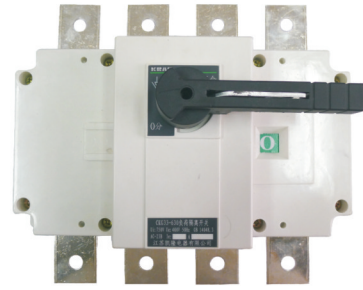


CKG33系列 负荷隔离开关

概述

CKG33系列负荷隔离开关（以下简称开关），适用于交流50Hz，额定工作电压400V，额定电流63A~1600A，在配电系统中作不频繁接通与分断电路及隔离电路用，800A以上只用作电气隔离。其相应符号为“—|K—”。



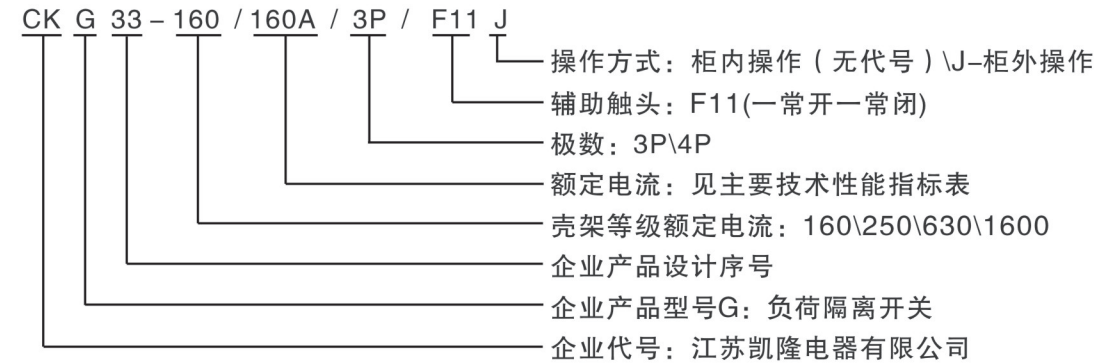
符合标准

GB/T 14048.1 低压开关设备和控制设备——总则
GB/T 14048.3 低压开关设备和控制设备——开关、隔离器、隔离开关以及熔断器组合电器

产品特点：

1. 产品正面设有标记窗口可指示触头的通断状态；
2. 弹簧储能加速机构能实现快速接通与分断；
3. 触头结构为双断点结构，隔离间隙更大，更安全可靠；
4. 柜内操作手柄能挂锁，更安全可靠。

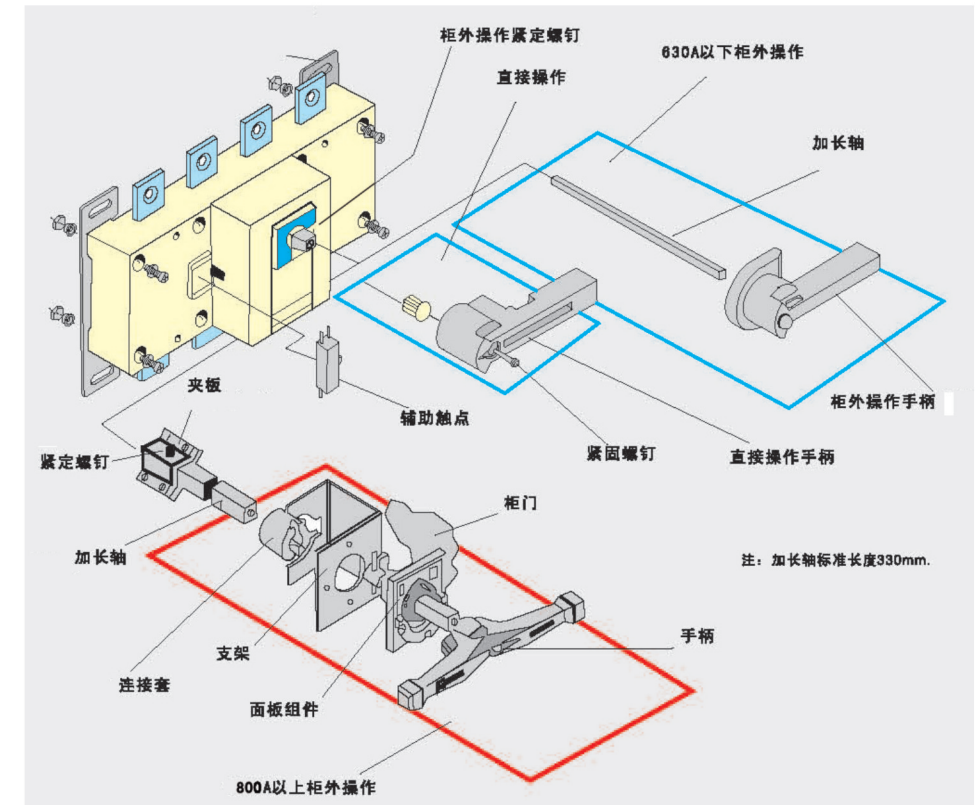
型号说明：



主要技术性能指标

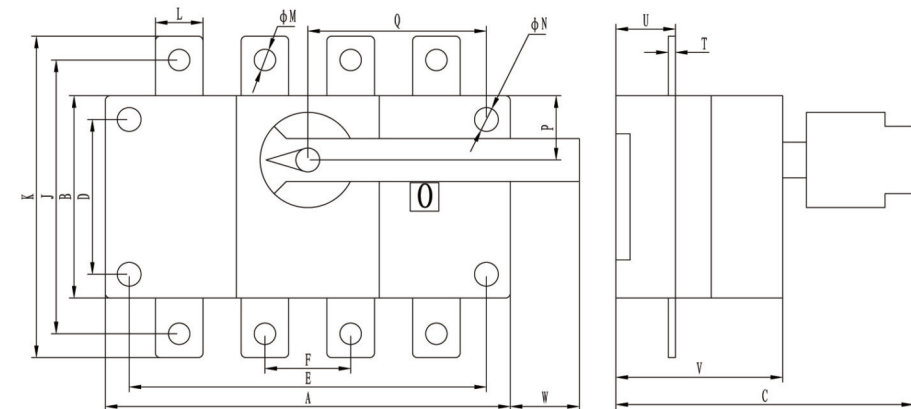
壳架等级	160	250	630	1600
额定电流 (A)	63、80、100、125、160	180、200、225、250	315、400、500、630	800、1000、1250、1600
额定冲击耐受电压 (kV)	8		12	
额定绝缘电压 (V)	750			
额定分断能力 (A)	1000	1600	3200	
额定接通能力 (A)	1250	2000	4000	
机械寿命 (次)	10000		5500	3000

安装示意图

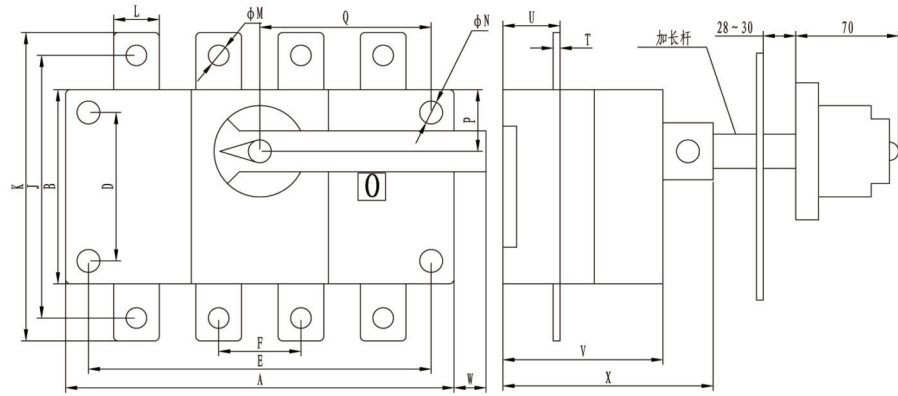


外形及安装尺寸

CKG33-160~630柜内直接操作



CKG33-160~630柜外操作

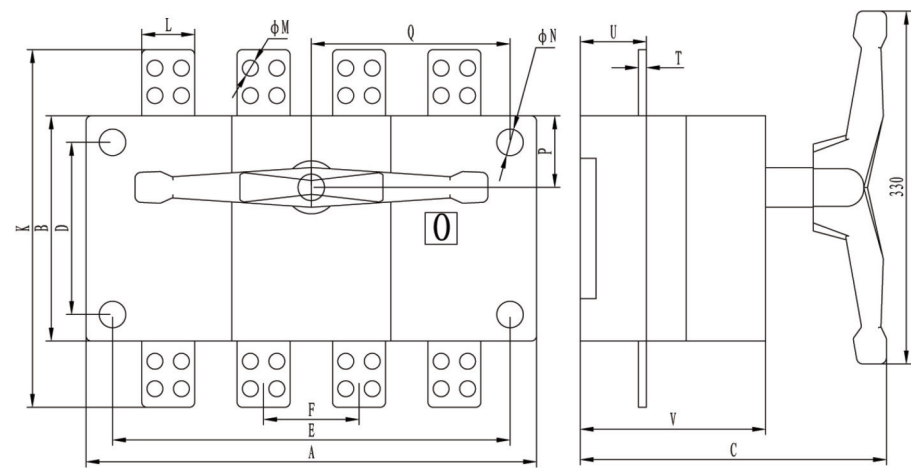


外形及安装尺寸

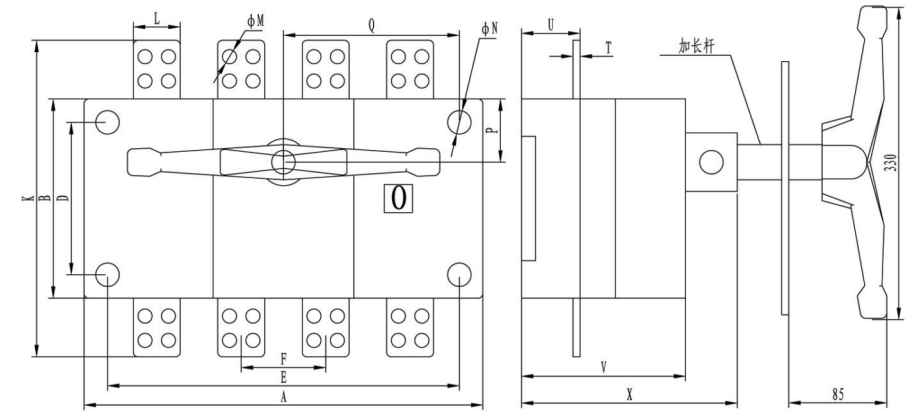
型号	A	B	C	D	E	F	J	K	L	φM	φN	P	Q	T	U	V	W	X
160/3P	140	85	125	65	120	36	115	135	20	9	5	27	75	3	25	73	29	96
160/4P	170	85	125	65	150	36	115	135	20	9	5	27	75	3	25	73	29	96
250/3P	180	110	140	90	160	50	140	170	25	11	5	35	105	3.5	25	84	32	104
250/4P	230	110	140	90	210	50	140	170	25	11	5	35	105	3.5	25	84	32	104
315A、400A/3P	230	160	175	140	210	65	206	240	32	11	6	50	135	5	37	113	5	135
315A、400A/4P	290	160	175	140	270	65	206	240	32	11	6	50	135	5	37	113	5	135
500A、630A/3P	230	160	175	140	210	65	220	260	40	13	6	50	135	5	37	113	5	135
500A、630A/4P	290	160	175	140	270	65	220	260	40	13	6	50	135	5	37	113	5	135

加长杆标配长度为330，用户可根据实际需要定制。

CKG33-1600柜内直接操作

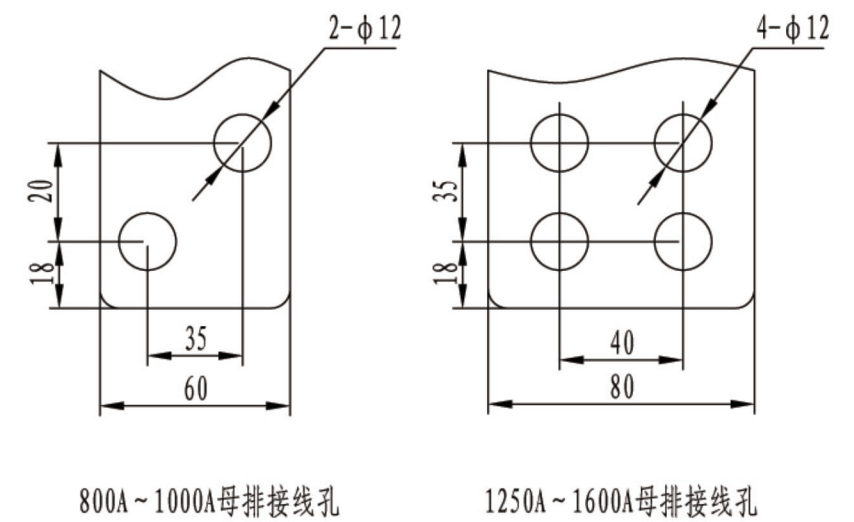


CKG33-1600柜外操作



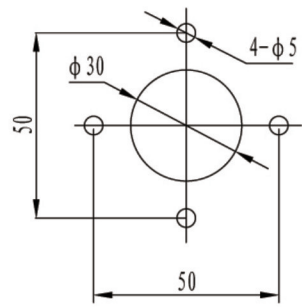
加长杆标配长度为330，用户可根据实际需要定制。

1600母排接线孔示意图

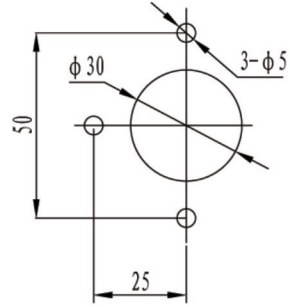


外形及安装尺寸

型号	A	B	C	D	E	F	K	L	φM	φN	P	Q	T	U	V	X
800A、1000A/3P	378	200	240	175	353	120	310	60	12	9	72	176	8	48	145	172
800A、1000A/4P	492	200	240	175	467	120	310	60	12	9	72	236	8	48	145	172
1250A/3P	378	200	240	175	353	120	360	80	12	9	72	176	8	48	145	172
1250A/4P	492	200	240	175	467	120	360	80	12	9	72	236	8	48	145	172
1600A/3P	378	200	240	175	353	120	360	80	12	9	72	176	10	49	145	172
1600A/4P	492	200	240	175	467	120	360	80	12	9	72	236	10	49	145	172



CKG33-160~630柜外操作手柄安装尺寸

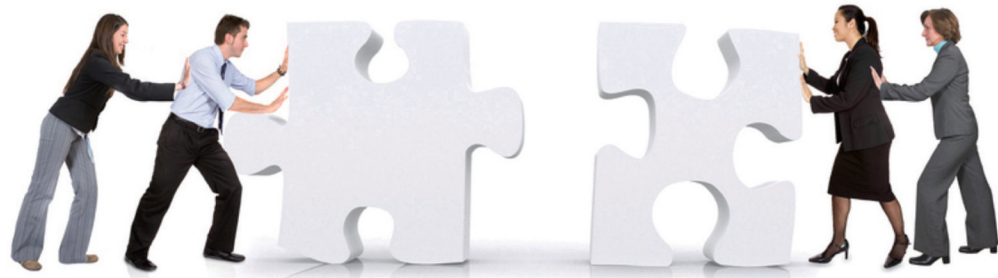


CKG33-1600柜外操作手柄安装尺寸

注意事项:

1. 使用前, 请仔细阅读“使用说明书”, 了解本产品的特点和性能以及使用方法。
2. 如有超出本样本介绍的特殊要求时, 请与本公司联系。
3. 在用户遵守保管和使用条件下, 从制造公司发货之日起, 不超过18个月, 隔离开关封印完好。产品如因制造质量问题而发生的损坏或不能正常使用, 制造公司负责无偿更换或维修。

创新引领发展



共建绿色未来