

CKC1系列交流接触器



江苏凯隆电器有限公司

Jiangsu Kailong Electrics Co., Ltd

地址：江苏省常州市戚墅堰经济开发区东方东路156号

邮编：213025

销售电话：86-519-85103673 88411180

传真：86-519-85132686

技术支持：86-519-88411505(低压) 86-519-88411583(高压)

技术服务：86-519-88411781

全国热线：400-0519-909

E-mail: krao@krao.com.cn

网址: www.krao.com.cn

2014年2月第一次印刷

江苏凯隆电器有限公司

Jiangsu Kailong Electrics Co., Ltd

公司简介 Company profile

江苏凯隆电器有限公司是上海电器科学研究所(集团)有限公司的控股子公司。位于江苏(常州)戚墅堰经济开发区东方东路156号。企业所在地处常州东部重工业区,紧临沪宁和沿江二大高速公路,沪宁高铁、京沪高铁穿境而过。驱车150公里左右可分别到达上海虹桥和南京禄口国际机场、35公里可分别到达常州机场和无锡机场,快速连接国内外各大中城市。区位优势明显,交通便利快捷,工业配套齐全,环境十分适宜。

公司由“凯隆工业园”和零部件生产基地二部分组成,现总占地面积为10.5万平方米,总建筑面积为7万平方米。公司下属有全资控股子公司常州凯鼎高压电气有限公司。员工中大、中专以上学历的占员工总数的65%,工程技术人员占员工总数的26%。基本形成了以电子信息、机械制造、高低压电器技术为特色的专业技术人才队伍。

公司从事高低压配电电器及控制电器的研发、生产和销售,现有七大类型二十个系列二百多种规格的元件产品以及四大系列智能电网用户端系统产品。产品销往国内北京、上海、重庆、广东、深圳、云南、贵州、福建、江苏、安徽、山东、浙江、四川、陕西、湖南、湖北、河南、河北、江西、广西、山西、甘肃、内蒙、新疆等全国各省、市、自治区,广泛应用于城、乡电网建设、发电厂、居民社区、各类厂矿及国家重点建设工程。

尤为值得一提的是,公司零部件基地生产的配电电器产品中的关键部件不仅满足了企业自身需要,还广泛提供给国内多家主机厂,市场占有率达到67%。同时还为多家跨国公司如美国GE公司、伊顿公司;德国西门子公司;法国阿海法公司、施耐德公司;韩国LG公司、现代公司提供专业部件配套,产品出口到美国、欧盟、印度等国家和地区。



公司拥有大量的先进设备,包括激光切割机、数控冲床、数控折弯机、车削中心、立式加工中心、数控坐标磨、数控车床、数控精密慢走丝线切割机、数控精密电火花成型机、电子元件贴片机、数控电子线路板高速刻制机及金属化成套装置等研发、制造设备和包括材料化学成份分析装置,金相分析装置、力学试验(拉伸、压力试验、冲击试验等)设备、三坐标测量机、投影仪、万能工具显微镜、显微硬度仪、无损探伤仪等在内的检测设备和设施,为产品的研发和产品质量的稳定提供了强有力的装备保障。

公司已通过了ISO9001-2008质量体系第三方认证,所有需要实行强制认证的产品均已获中国“3C”认证证书,公司零部件基地还通过多家跨国公司的第二方认证。

上海电器科学研究所(集团)有限公司经过多年潜心研发完成,并拥有多达近百项专利的我国第四代高性能智能化四个系列产品,以及包括智能配电系统、能源管理系统、智能楼宇系统、智能家居系统等在内的智能电网用户端系统产品已由凯隆公司实施产业化。这不仅满足了智能电网的使用需求,也使凯隆公司的新产品研发和生产走在了行业前列。

经过多年发展,凯隆公司已成为我国电器行业的重要成员企业。公司注重新品研发和应用,追求技术提升和创新,实现管理跃升和进步。立志努力将凯隆公司打造成为国内智能低压电器原件乃至电器整体方案的知名制造和提供商。



CKC1系列 交流接触器

概述

CKC1系列交流接触器(以下简称接触器),适用于交流50Hz(或60Hz),额定绝缘电压690V,在AC-3使用类别下额定工作电压为400V时额定工作电流为9A~620A的电路中,供远距离接通和分断电路及频繁启动、控制交流电动机;并可与适当的热过载继电器组成电磁起动器,以保护可能发生负荷的电路。



符合标准

- GB 14048.1 低压开关设备和控制设备---总则
- GB 14048.4 低压开关设备和控制设备---第4-1部分:接触器和电动机起动器 机电式接触器和电动机起动器(含电动机保护器)
- GB 14048.5 低压开关设备和控制设备---第5-1部分:控制电路电器和开关元件 机电式控制电路电器

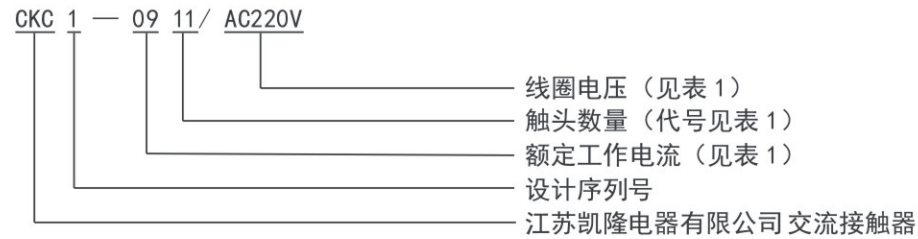
产品特点

- 1、动作机构为直动式,触头为双断点。
- 2、组合功能强,除安装面外,其余各面均能加装附件。
- 3、安装方式多样化,可标准导轨(35mm\75mm)安装也可螺钉安装。
- 4、上方加装有防护罩,防护等级可达IP20。

工作环境及安装条件

- 1、海拔高度不超过2000m,2000m及以下不降容。3000m时降容系数为0.9,4000m时降容系数为0.85,5000m时降容系数为0.8。
- 2、周围空气温度:-5℃~+40℃,24小时内平均值不超过+35℃。
- 3、大气条件:最高温度为+40℃时,空气的相对湿度不超过50%,在较低的温度下可以允许有较高的相对湿度,例如+20℃时可达90%,对由于温度变化偶尔产生的凝露应采取特殊的措施。
- 4、污染等级:3级。
- 5、安装类别:III类。
- 6、安装条件:安装面与垂直面的倾斜度不大于±5°。

型号说明：CKC1-09~95系列交流接触器



注：1. NO表示一对常开辅助触头,用数字表示为10。NC表示一对常闭辅助触头,用数字表示为01。

NO+NC表示一对常开辅助触头 + 一对常闭辅助触头,用数字表示为11。

2. 表中所列线圈控制电压为常规配置,如有特殊要求,请注明。

3. 直流控制线圈只有CKC1-09~32,直流控制型与交流控制型在接触器的高度尺寸上有增加,具体尺寸见后面外形及安装尺寸表。

4. 如需加装辅助触头、空气延时头等附件,需单独订购,附件规格型号见附件说明。

型号规格示例：CKC1-0911/AC220V表示C1型交流接触器额定工作电流9A,结构形式为三极主触头,自带两组辅助触头11,11为自带辅助触头形式为一常开一常闭,线圈控制电源电压为AC220V。

接触器规格

表1

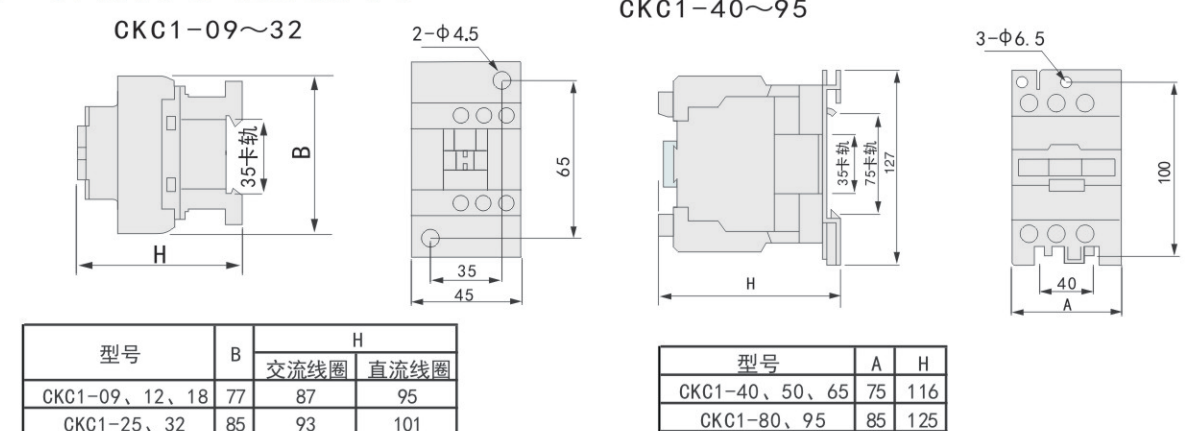
型号	额定工作电流 I_e (AC-3 400V) A	额定工作功率kW			触头数量	辅助触头				线圈电压V	备注
		230V	400V	690V		I_{th} (A)	电寿命 (万次) AC-15 (360VA) DC-13 (33W)	机械寿命 (万次)	可接通 最小负载		
CKC1-09	9	2.2	4	5.5	3P +NO +NC	10	100	1000	24V 10mA	AC: 24、36、 110、220 、380 DC:24	3P: 三对常开主 触头 NO:一对常 开辅助触头 NC:一对常 闭辅助触头
CKC1-12	12	3	5.5	7.5							
CKC1-18	18	4	7.5	10							
CKC1-25	25	5.5	11	15							
CKC1-32	32	7.5	15	18.5							
CKC1-40	40	11	18.5	30							
CKC1-50	50	15	22	33							
CKC1-65	65	18.5	30	37							
CKC1-80	80	22	37	45	60	600	AC: 24、36、 110、220 、380				
CKC1-95	95	25	45	45							

主要性能指标

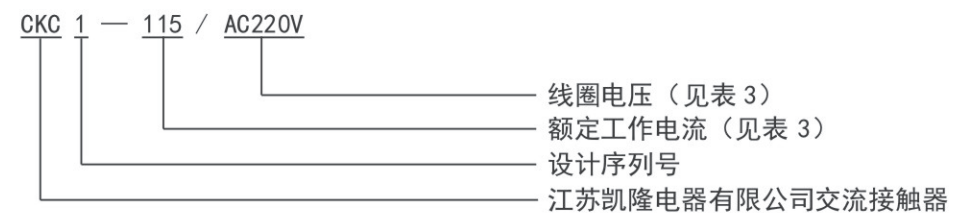
表2

型号		CKC1-09	CKC1-12	CKC1-18	CKC1-25	CKC1-32	CKC1-40	CKC1-50	CKC1-65	CKC1-80	CKC1-95		
额定工作 电流 I_e , A	(AC-3)	400V	9	12	18	25	32	40	50	65	80	95	
		690V	6.6	8.9	12	18	21	34	39	42	49	49	
	(AC-4)	400V	3.5	5	7.7	8.5	12	18.5	24	28	37	44	
		690V	1.5	2	3.8	4.4	7.5	9	12	14	17.3	21.3	
约定发热电流 I_{th} A			25	25	32	40	50	60	80	80	125	125	
额定绝缘电压 U_i		AC 690V											
额定工作电压 U_e		AC 380V/400V						AC 660V/690V					
电寿命 (万次)	(AC-3)	100			80			60					
	操作频率 (次/h)	1200			600								
	(AC-4)	20			15			10					
	操作频率 (次/h)	300											
控制电源电压 U_s V		AC: 24、36、110、220、380						DC: 24		AC: 24、36、110、220、380			
吸合电压		85% U_s ~110% U_s											
释放电压		20% U_s ~75% U_s (交流)、10% U_s ~75% U_s (直流)											
线圈	50Hz线圈功率 VA	起动	70			110			200				
		吸持	8			11			20				
	直流线圈功率 W	起动	11			13							
		吸持											
机械寿命 (万次)		1000			800			600					

外形尺寸与安装尺寸



型号说明：CKC1-115~620系列交流接触器



注：表中所示线圈控制电压为常规配置,如有特殊要求,请注明。

型号规格示例：CKC1-115/AC220V表示C1型交流接触器额定工作电流115A,结构形式为三极主触头,无自带辅助触头,线圈控制电源电压为AC220V。

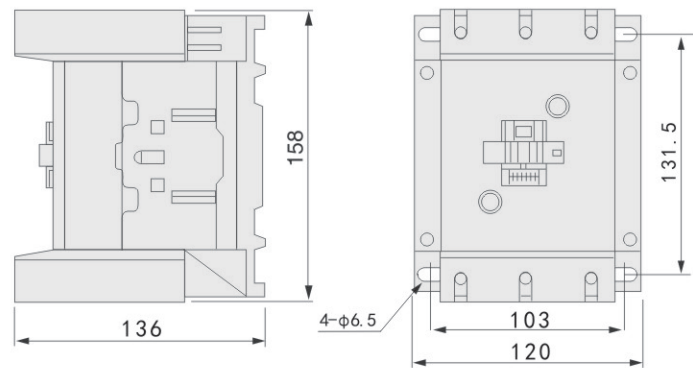
主要性能指标

表3

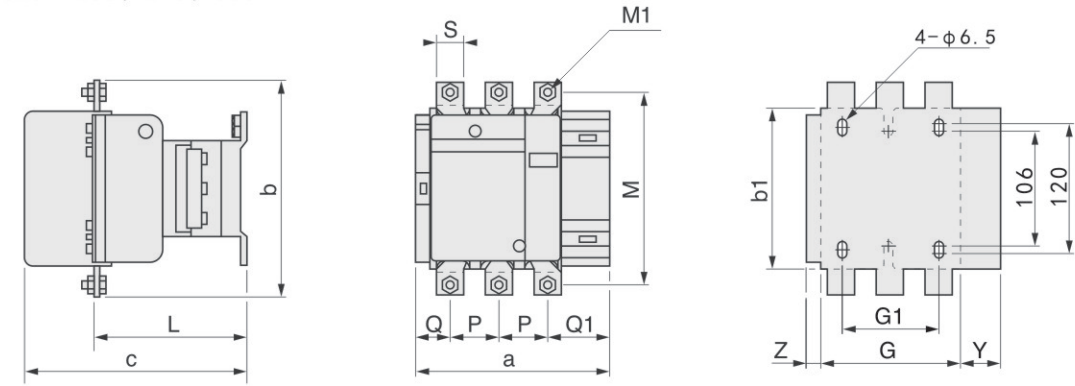
型号		CKC1-115	CKC1-150	CKC1-170	CKC1-205	CKC1-245	CKC1-300	CKC1-410	CKC1-475	CKC1-620	
额定工作 电流 I_e , A	(AC-3)	400V	115	150	170	205	245	300	410	475	620
		690V	86	107	118	135	170	225	305	355	460
	(AC-4)	400V	52	60	79	85	105	117	138	147	188
		690V	49	57	69	82	98	107	135	145	170
额定工作 功率 Kw	(AC-3)	400V	55	75	90	110	132	160	200	250	335
		690V	80	100	110	129	160	220	280	335	450
	(AC-4)	400V	25	30	40	45	55	63	75	80	100
		690V	45	51	63	75	90	100	129	140	160
约定发热电流 I_{th} A		200			275	315	400	500	700	1000	
额定绝缘电压 U_i		AC 690V									
额定工作电压 U_e		AC 380V/400V					AC 660V/690V				
电寿命 (万次)	(AC-3)	80			50			30			20
	操作频率 (次/h)	600			300						
	(AC-4)	15			8			5			
操作频率 (次/h)		150									
线圈	控制电源电压 U_s V		AC: 24、36、110、220、380								
	吸合电压		85% U_s ~110% U_s								
	释放电压		20% U_s ~75% U_s								
	50Hz线圈功 率 VA	起动	400			850			700	1100	1800
吸持		25			60			20	25	30	
机械寿命 (万次)		300					100				

外形尺寸与安装尺寸

CKC1-115、150、170

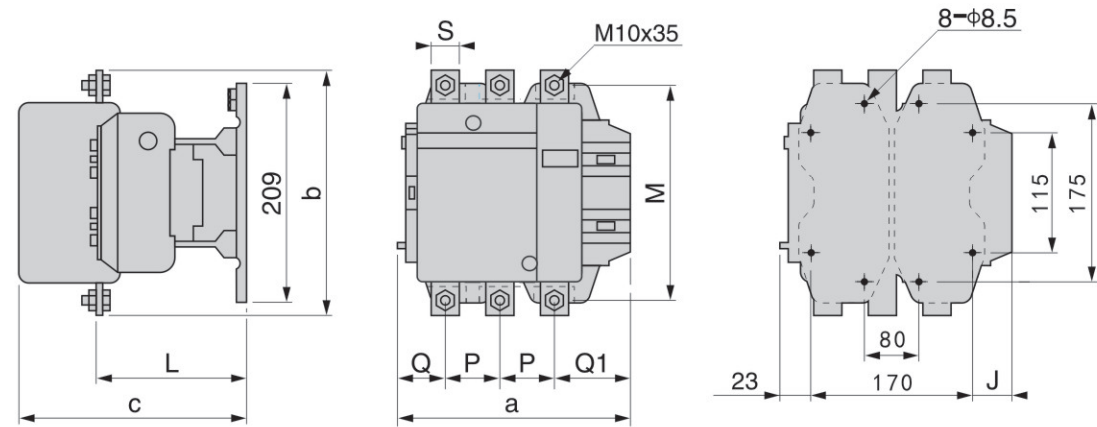


CKC1-205、245、300



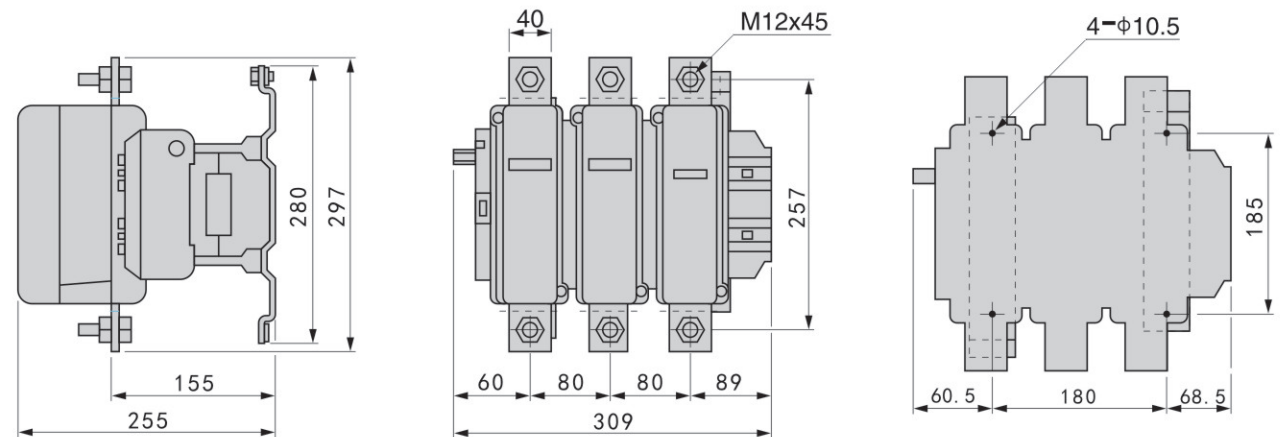
型号	a	b	b1	c	G	G1	L	M	M1	P	Q	Q1	S	Y	Z
CKC1-205	170	174	137	181	111	80	114	154	M8×25	40	29	60	20	44	15
CKC1-245		197						172			21	52	25		
CKC1-300	215	209	145	219	155	96	145	181	M10×35	48	43	74	25	38	22

CKC1-410、475



型号	a	b	c	J	L	M	P	Q	Q1	S
CKC1-410	213	209	219	20	145	184	48	43	74	25
CKC1-475	233	238	232	40	147	208	55	46	77	30

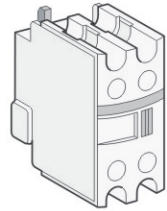
CKC1-620



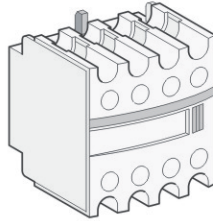
附件

CKC1系列交流接触器可配置KF1、KF2、KF3、KF8系列附件，作为扩展辅助触头对数用，辅助触头采用滑动摩擦接触功能，保证电路的可靠接通。

KF1正装两辅助

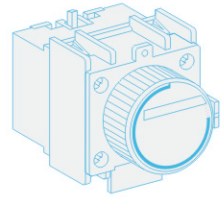


KF1正装四辅助

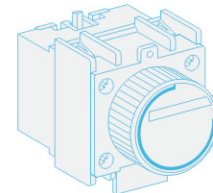


型号	触头数量	
	常开NO	常闭NC
KF1-11	1	1
KF1-02	0	2
KF1-20	2	0
KF1-40	4	0
KF1-31	3	1
KF1-22	2	2
KF1-13	1	3
KF1-04	0	4

KF2空气延时头(通电延时)

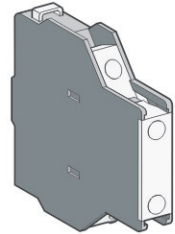


KF3空气延时头(断电延时)



型号	延时时间	延时类型	触头数量	安装方式
KF2-20	0.1s~3s	通电延时	1NO +1NC	正装
KF2-22	0.1s~30s			
KF2-24	10s~180s			
KF3-20	0.1s~3s	断电延时	1NO +1NC	正装
KF3-22	0.1s~30s			
KF3-24	10s~180s			

KF8侧装辅助触头

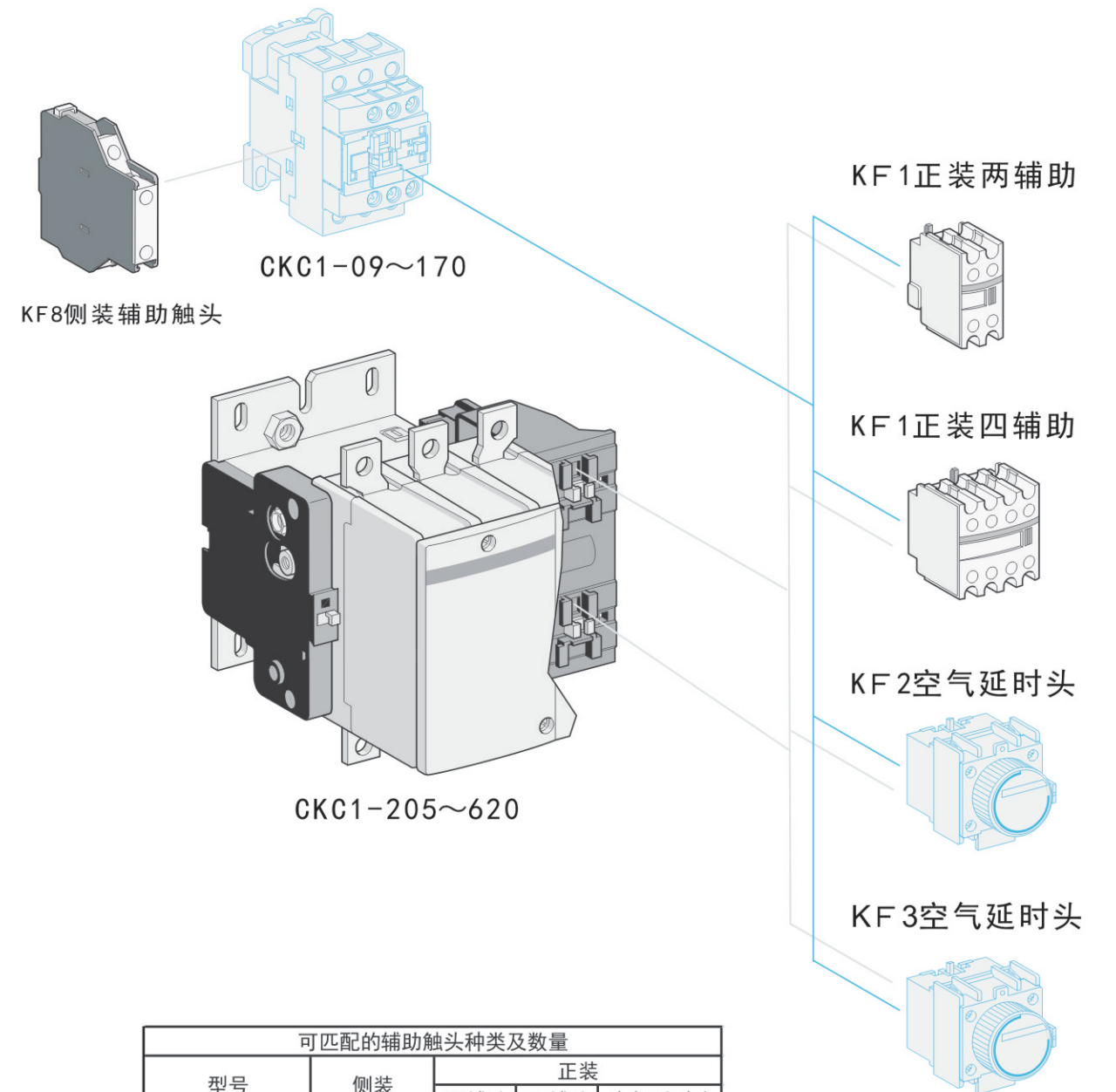


型号	触头数量		备注
	常开NO	常闭NC	
KF8-11	1	1	适用于CKC1-170及以下
KF8-20	2	0	

辅助触头主要性能指标

型号	KF1正装辅助	KF8侧装辅助	KF2通电延时	KF3断电延时
符合标准	GB 14048.5			
额定绝缘电压 U_i	AC 690V			
最大工作电压 U_e	AC 380V		DC 220V	
约定发热电流 I_{th}	10A			
额定工作电流 I_e	AC-15 (360VA)		0.95A	
	DC-13 (33W)		0.15A	
可接通最小负载	24V 10mA			
寿命 (万次)	机械寿命	1000		300
	电寿命	120		50
操作频率 (次/h)	2400			1200
绝缘电阻 $M\Omega$	>10			
工频耐压	2500V/1分钟			
延时重复误差			±5%	
温度误差			±0.5%	

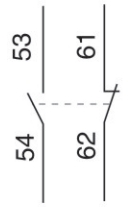
辅助触头装配示意图



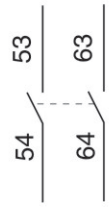
型号	侧装	正装		
		两辅助	四辅助	空气延时头
CKC1-09~32	左侧一个	一个	或一个	或一个
CKC1-40~95	每侧各一个	一个	或一个	或一个
CKC1-115~170	每侧各一个	一个	或一个	或一个
CKC1-205~620	无	可加装任意两个正装辅助模块		

附件接线图

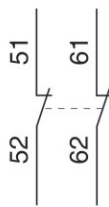
KF1-11



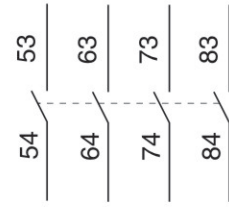
KF1-20



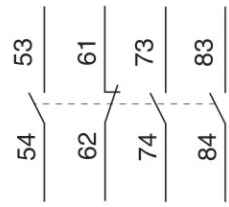
KF1-02



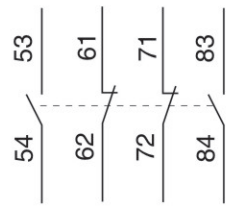
KF1-40



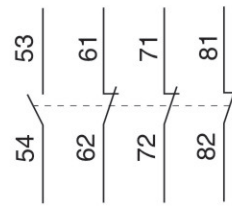
KF1-31



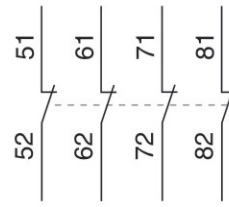
KF1-22



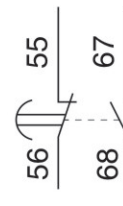
KF1-13



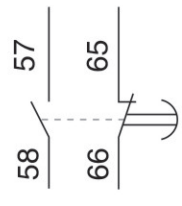
KF1-04



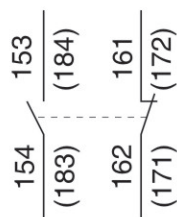
KF 2



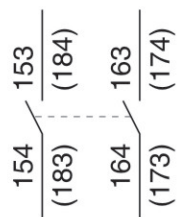
KF3



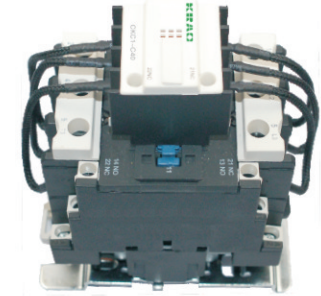
KF8-11



KF8-20



CKC1-C系列 电容接触器



概述

CKC1-C系列电容接触器（以下简称电容接触器），适用于交流50Hz，额定工作电压为AC 400V的电路中接通和分断电容器组。

电容接触器是在CKC1接触器的基础上派生形成，其技术性能指标除电寿命外均与CKC1接触器的同一电流规格相同。

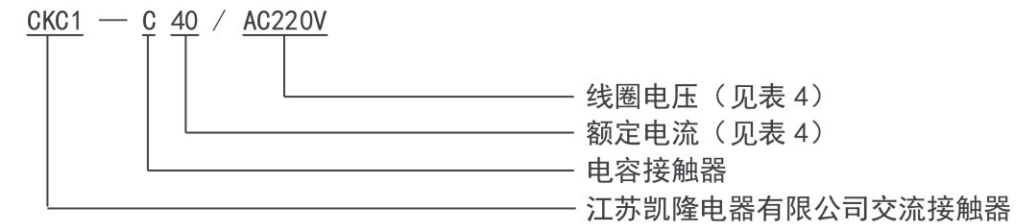
符合标准

GB 14048.4 GB 14048.5

产品特点

1. 电容接触器是由一只CKC1接触器和一只特殊转换触头组和六根限流电阻线等组成，转换触头组挂装在接触器上方，触头系统分上下层布置。
2. 在控制电路通电后，接触器开始吸合，串入限流电阻的特殊转换触头组先接通，从而达到抑制涌流的作用。特殊转换触头组接通完成后瞬间断开复位，然后接触器主触头接通。

型号说明



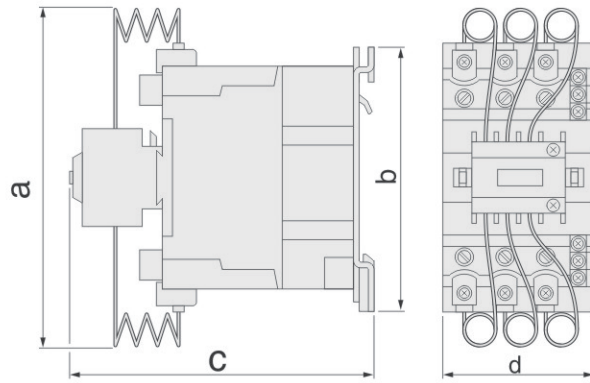
注：由于接触器顶上已经安装了特殊转换触头，则加装附件只能选择侧装辅助。

型号规格

表4

型号	使用类别	额定绝缘电压 U_i/V	额定工作电压 U_e/V	线圈电压 U_c/V	额定电流 I_e/A	可控容量 /KVAR	电寿命(万次) AC 400V	电寿命(万次) AC 690V
CKC1-C40	AC-6b	690	400	AC: 24、36、110、220、380	40	16	30	20
CKC1-C65					65	25		
CKC1-C80					80	33.3		
CKC1-C95					95	40		
CKC1-C115					115	60		

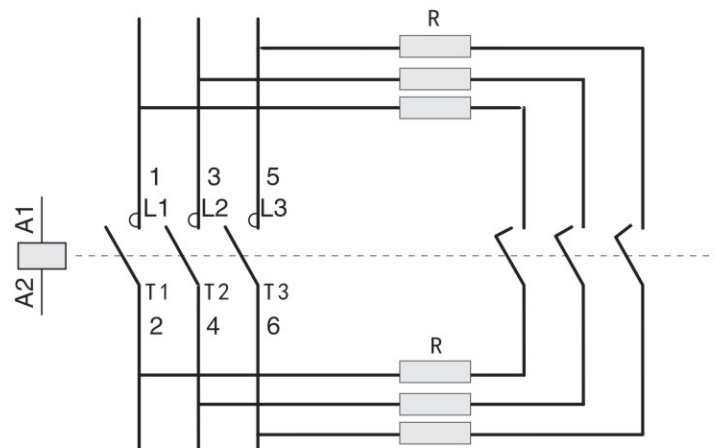
外形及安装尺寸



型号	a	b	c	d
CKC1-C40	125	127	150	77
CKC1-C65			158	86
CKC1-C95			155	120
CKC1-C115	190	158	155	120

注:安装尺寸与CKC1同一规格的接触器一致

接线图



CKC1-KA接触器式中间继电器

概述

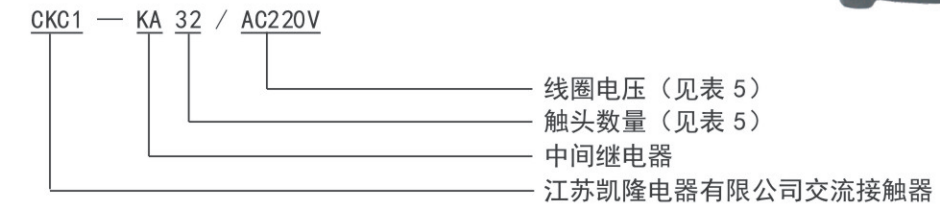
CKC1-KA型接触器式中间继电器是在CKC1-09型接触器上派生的一款中间继电器产品,该产品可作为信号的中间放大隔离或传递之用。



符合标准

GB 14048.4 GB 14048.5

型号说明



性能参数

表5

型号	额定绝缘电压 U_i	最高工作电压 U_e	线圈电压 U_s/V	吸合电压	释放电压	约定发热电流 I_{th}/A	额定工作电流 I_e (AC-15 380V)	触头数量	常开常闭切换时间	可接通最小负载	机械寿命 (万次)	电寿命 (万次)	动作时间			瞬时过电流允许值 A		
													NO通	NC通	1s	500ms	100ms	
CKC1-KA32	AC 690V	AC 690V	AC: 24、36、110、220、380	85% ~ 110% U_s	20% ~ 70% U_s	10	0.95A	3NO+2NC	5ms	24V 10mA	1000	120	10~22ms	9~24ms	80	100	150	
CKC1-KA50								5NO										

注: CKC1-KA型接触器式中间继电器的可配置附件、外形及安装尺寸参见CKC1-09型接触器。

CKC1-N系列 可逆接触器

概述

CKC1-N系列可逆接触器(以下简称可逆)主要用于交流50Hz,额定绝缘电压690V。AC-3的使用类别下,额定工作电压400V,额定工作电流至170A的电路中,做控制可逆运转或可反向制动的电动机之用。

该产品由两台CKC1系列相同额定电流的接触器加装机械联锁机构所组成,产品的技术性能与所采用的接触器一致。



符合标准

GB 14048.4 GB 14048.5

型号说明

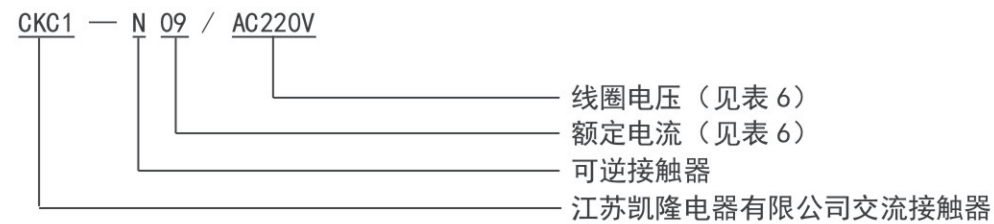
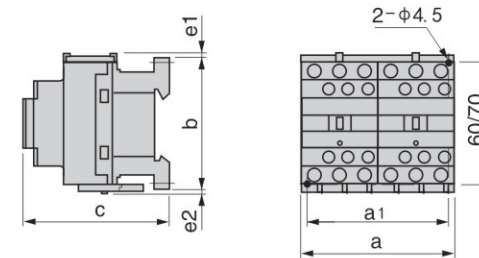


表6

规格型号	CKC1-N09	CKC1-N12	CKC1-N18	CKC1-N25	CKC1-N32	CKC1-N40	CKC1-N50	CKC1-N65	CKC1-N80	CKC1-N95	CKC1-N115	CKC1-N150	CKC1-N170
额定绝缘电压 U_i	AC 690V												
额定工作电压 U_e	AC 400V												
额定工作电流 I_e/A	9	12	18	25	32	40	50	65	80	95	115	150	170
线圈电压	AC: 24、36、110、220、380 DC: 24						AC: 24、36、110、220、380						

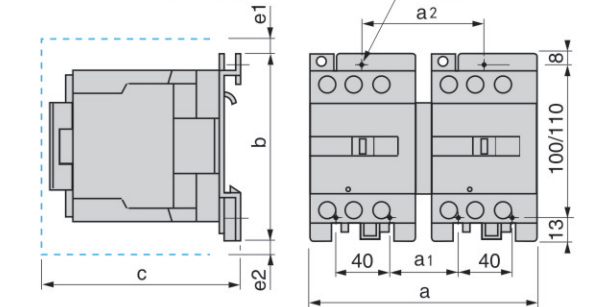
外形及安装尺寸

CKC1-N09~32



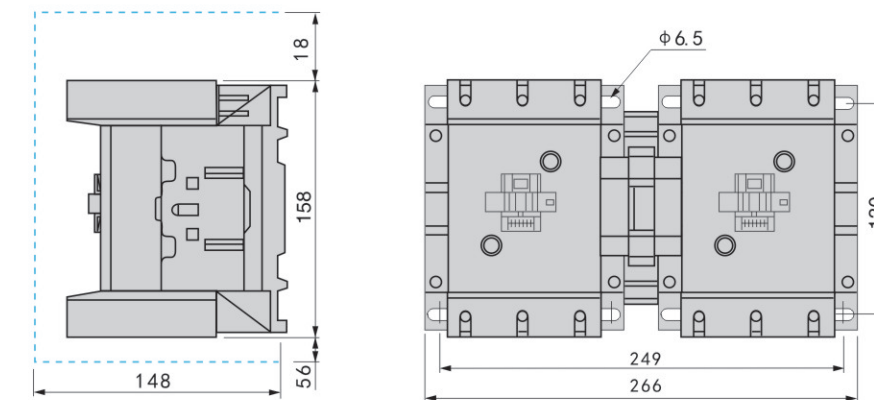
型号	a	a1	b	c	e1	e2
CKC1-N09~18	105	95	74	80	8	8
CKC1-N25~32	129	111	84	93	10	10

CKC1-N40~95



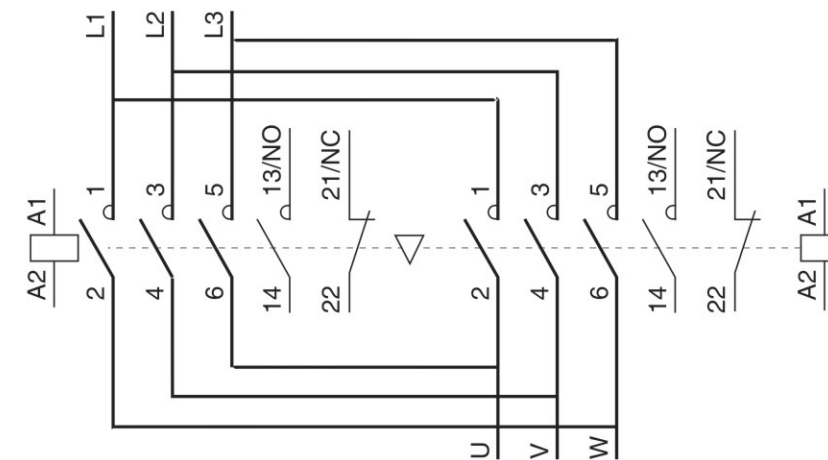
型号	a	a1	a2	b	c	e1	e2
CKC1-N40~65	165	50	90	127	142	13	8
CKC1-N80~95	184	57	96	127	158	13	8

CKC1-N115~170



注:图中虚线框及e1、e2尺寸为推荐配线接线尺寸。

接线图



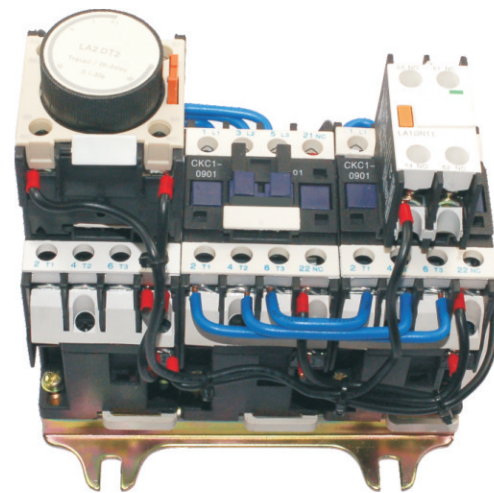
CKC1-Y系列 星三角减压起动器

概述

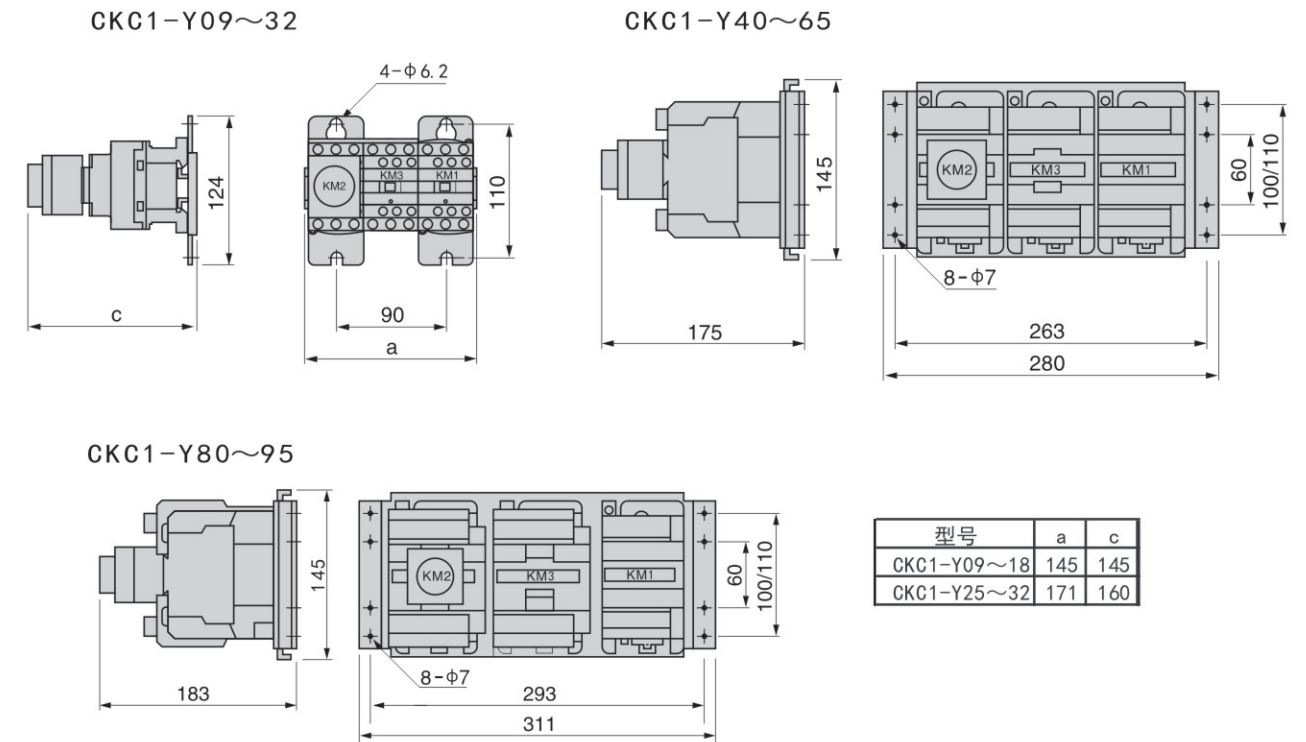
CKC1-Y系列星三角减压起动器(以下简称起动器)主要用于交流50Hz, 额定绝缘电压AC690V。在AC-3使用类别下, 额定工作电压AC400V时, 额定工作电流至95A(起动器三角形连接时的相电流), 控制功率80kW及以下的三相鼠笼型感应电动机, 作为控制定子绕组由星形至三角形换接起动、运行及停止之用。

本系列起动器不适用于电机的快速起动或反转电动机的起动控制, 因此不适用于AC-4使用类别。

起动器由三台CKC1系列交流接触器、一只空气延时头、一只正装辅助触头组等构成, 安装在同一底板上, 并配以适当导线。



外形及安装尺寸



符合标准

GB 14048.4

型号说明

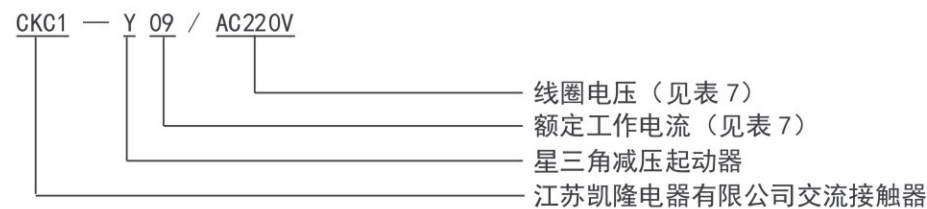
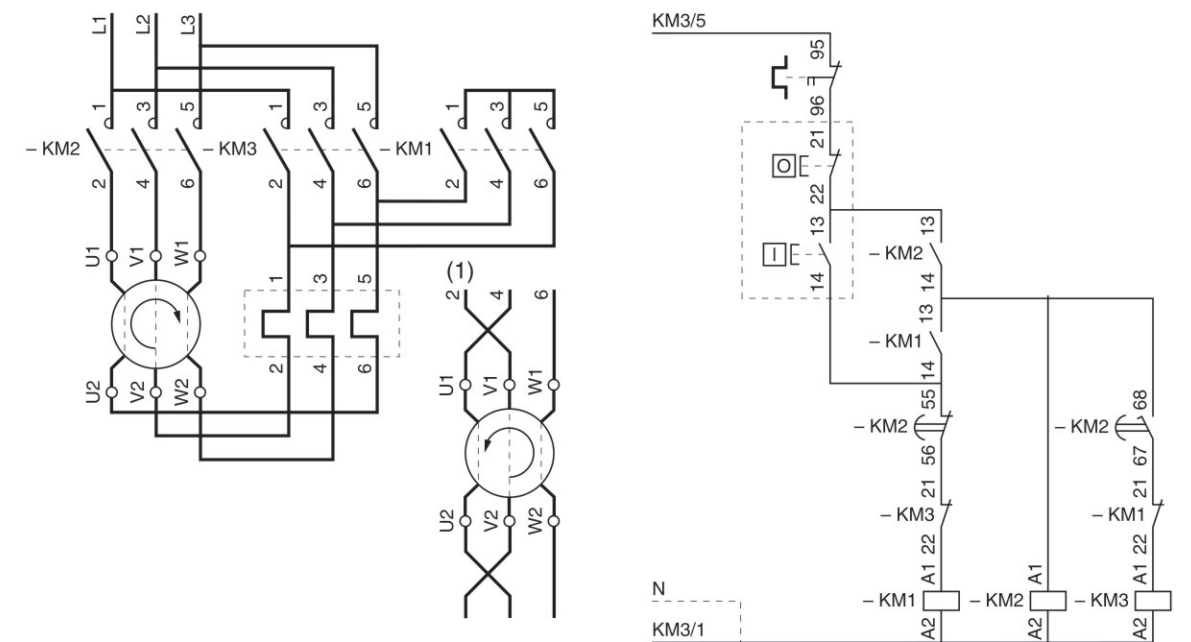


表7

型号	接触器			控制电动机功率 (kW)		额定工作电流 I _e /A	线圈电压V	配用熔断器电流A
	隔离用KM2	三角形运转KM3	星形运转KM1	AC 220V	AC 380V			
CKC1-Y09	CKC1-0910	CKC1-0901	CKC1-0901	3.5	7.5	9	AC: 24、36、 110、220 、380 DC:24	20
CKC1-Y12	CKC1-1210	CKC1-1201	CKC1-0901	5.5	10	12		20
CKC1-Y18	CKC1-1810	CKC1-1801	CKC1-0901	7.5	15	18		32
CKC1-Y25	CKC1-2510	CKC1-2501	CKC1-1201	11	18.5	25		50
CKC1-Y32	CKC1-3210	CKC1-3201	CKC1-1801	15	25	32	63	
CKC1-Y40	CKC1-4011	CKC1-4011	CKC1-2501	18.5	33	40	AC: 24、36、 110、220 、380	80
CKC1-Y50	CKC1-5011	CKC1-5011	CKC1-4011	25	45	50		100
CKC1-Y65	CKC1-6511	CKC1-6511	CKC1-4011	30	55	65		125
CKC1-Y80	CKC1-8011	CKC1-8011	CKC1-5011	37	63	80		160
CKC1-Y95	CKC1-9511	CKC1-9511	CKC1-6511	45	80	95		200

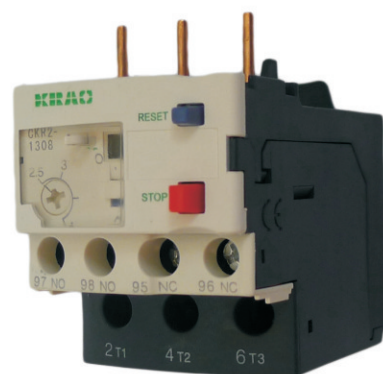
接线图



CKR2系列 热过载继电器

概述

CKR2系列热过载继电器(以下简称热继电器)主要用于交流50Hz(或60Hz),额定工作电压至690V,额定工作电流为0.1A~93A的电路中,作三相电动机过载和断相保护之用,并可适当的交流接触器组成电磁起动器。



符合标准

GB 14048.4

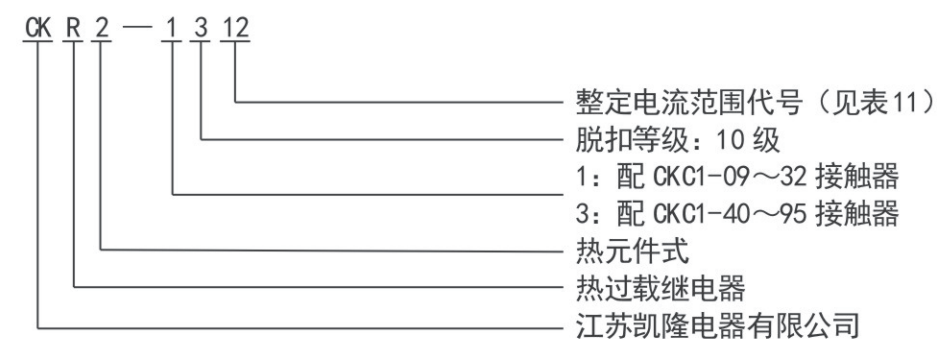
产品特点

- 1、脱扣级别为10级。
- 2、具有过载和断相保护功能。
- 3、整定电流可调节。
- 4、具有温度补偿环节,在-5℃~+40℃条件下能正常工作。
- 5、具有手动测试机构。
- 6、具有手动复位装置和停止装置。
- 7、具有电气上可分的一常开和一常闭触头。
- 8、可通过导电杆直接插入安装在CKC1系列交流接触器上。

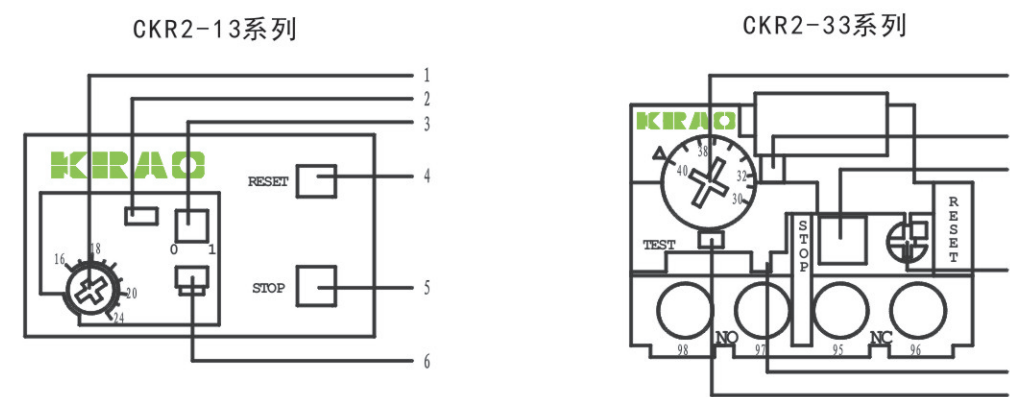
工作环境及安装条件

- 1、海拔高度不超过2000m。
- 2、周围空气温度:-5℃~+40℃,24小时内平均值不超过+35℃。
- 3、大气条件:最高温度为+40℃时,空气的相对湿度不超过50%,在较低的温度下可以允许有较高的相对湿度,例如+20℃时可达90%,对由于温度变化偶尔产生的凝露应采取特殊的措施。
- 4、污染等级:3级。
- 5、安装类别:III类。
- 6、安装条件:安装面与垂直面的倾斜度不大于±5°。
- 7、使用类别:主电路为AC-3,辅助电路为AC-15或DC-13。

型号说明



功能说明



- 1、I_r设定表盘
—CKR2-13系列设定值为最短十字指针所对刻度;
—CKR2-33系列设定值为三角箭头所对刻度。
- 2、前盖铅封挂钩,用于锁定设定值。
- 3、测试按钮
—检查控制电路接线;
—模拟继电器脱扣(使NO和NC触点动作)。
- 4、复位按钮。
- 5、停止按钮,使NC触点动作,不影响NO触点。
- 6、手动或自动复位选择开关。
- 7、脱扣指示器。

保护特性

1、继电器在各相负载平衡时的动作特性

表8

序号	整定电流倍数	动作时间	起始条件	周围空气温度
1	1.05	>2h	冷态开始	+20℃
2	1.2	<2h	热态（接序1试验后）开始	
3	1.5	<4min		
4	7.2	4s~10s	冷态开始	

2、继电器在各相负载不平衡时的动作特性

表9

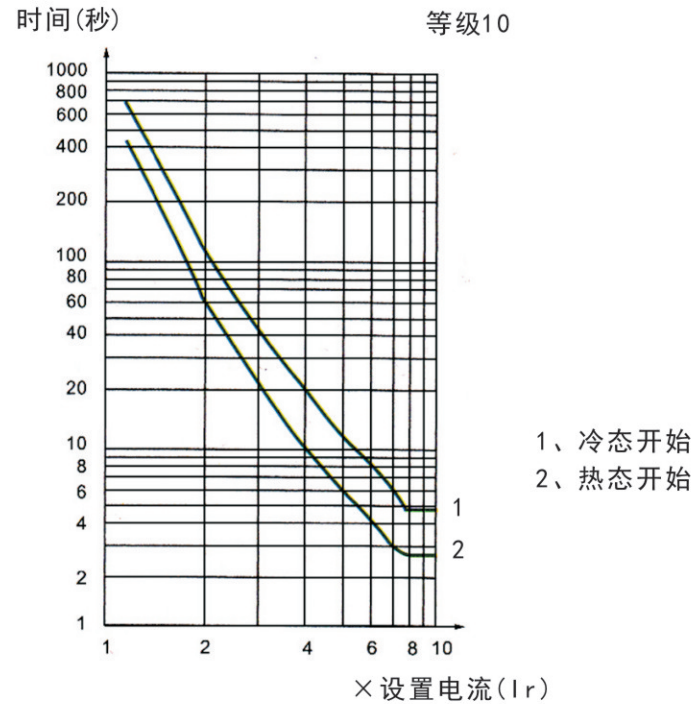
序号	整定电流倍数		动作时间	起始条件	周围空气温度
	任意两相	第三相			
1	1	0.9	>2h	冷态开始	+20℃
2	1.15	0	<2h	热态（接序1试验后）开始	

3、温度补偿性能

表10

序号	整定电流倍数	动作时间	起始条件	周围空气温度
1	1	>2h	冷态开始	+40℃
2	1.2	<2h	热态（接序1试验后）开始	
3	1.05	>2h	冷态开始	-5℃
4	1.3	<2h	热态（接序1试验后）开始	

4、对于电流设定值倍数的平均动作时间



主要性能指标

表11

型号	脱扣等级	额定绝缘电压 Ui	额定冲击 耐受电压 Uimp	电流设定范围 (A)	适配接触器型号	辅助触头		配用熔断器电流 (A)
						I _{th}	额定工作电流I _e (AC-15 380V)	
CKR2-1301	10	AC690V	6KV	0.1~0.16	CKC1-09~32	5A	0.95A	4
CKR2-1302				0.16~0.25				4
CKR2-1303				0.25~0.4				4
CKR2-1304				0.4~0.63				4
CKR2-1305				0.63~1				4
CKR2-1306				1~1.6				4
CKR2-1307				1.6~2.5				6
CKR2-1308				2.5~4				10
CKR2-1310				4~6				16
CKR2-1312				5.5~8				20
CKR2-1314				7~10	20			
CKR2-1316				9~13	25			
CKR2-1321				12~18	35			
CKR2-1322				16~24	50			
CKR2-1332				23~32	63			
CKR2-3322				17~25	50			
CKR2-3353				23~32	63			
CKR2-3355				30~40	80			
CKR2-3357				37~50	100			
CKR2-3359				48~65	100			
CKR2-3361	55~70	125						
CKR2-3363	63~80	125						
CKR2-3365	80~93	160						

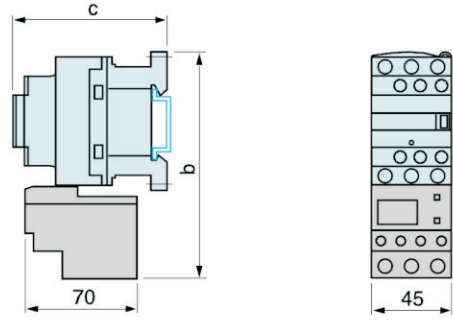
主电路的连接导线采用聚氯乙烯(PVC)绝缘铜线或铜电缆,其截面积和长度参数:

表12

整定电流范围 (A)	连接导线截面积 (mm ²)	两连接端子间导线长度 (m)	数量	整定电流范围 (A)	连接导线截面积 (mm ²)	两连接端子间导线长度 (m)	数量
0<I≤8	1	1	1	115<I≤150	50	2	1
8<I≤12	1.5	1	1	150<I≤175	75	2	1
12<I≤20	2.5	1	1	175<I≤225	95	2	1
20<I≤25	4	1	1	225<I≤250	120	2	1
25<I≤32	6	1	1	250<I≤275	150	2	1
32<I≤50	10	1	1	275<I≤350	185	2	1
50<I≤65	16	1	1	350<I≤400	240	2	1
65<I≤85	25	1	1	400<I≤500	150	2	2
85<I≤115	35	1	1	500<I≤630	185	2	2

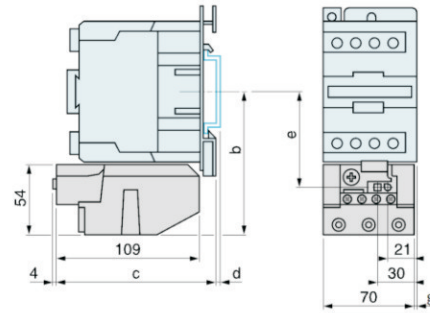
➤ 外形尺寸与安装尺寸

CKR2-13系列



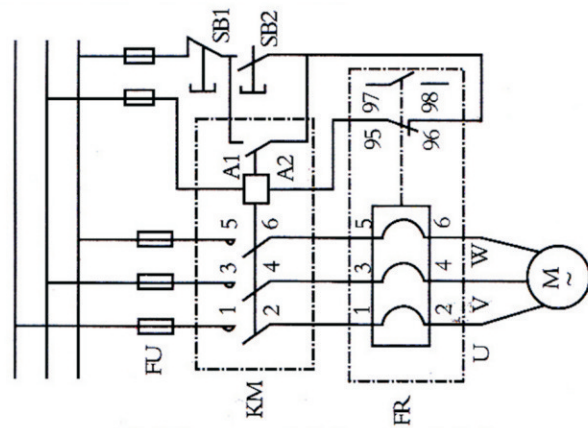
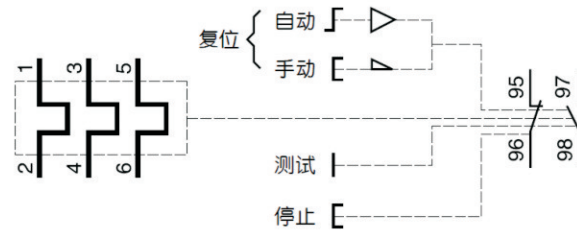
所配接触器型号	b	c
CKC1-09、12、18	127	87
CKC1-25、32	137	93

CKR2-33系列



所配接触器型号	b	c	e	g
CKC1-40、50、65	111	119	72	4.5
CKC1-80、95	115	124	77	9.5

➤ 线路图

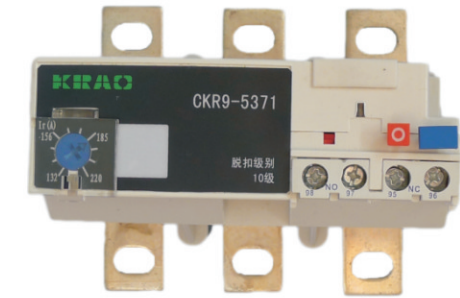


FU-熔断器
KM-接触器
FR-继电器
SB1-停止按钮
SB2-启动按钮

CKR9系列 电子式热过载继电器

➤ 概述

CKR9系列电子式热过载继电器(以下简称热继电器)主要用于交流50Hz(或60Hz),额定工作电压至690V,额定工作电流为30A~630A的电路中,作三相电动机过载、断相保护之用。



此热继电器利用微型控制器检测主电路的电流波形和大小,判断电动机是否过载和断相。过载时微型控制器通过计算过载电流倍数决定延时长短,延时时间到,常闭触头断开,常开触头闭合。断相时微型控制器缩短延时时间。

➤ 符合标准

GB 14048.4

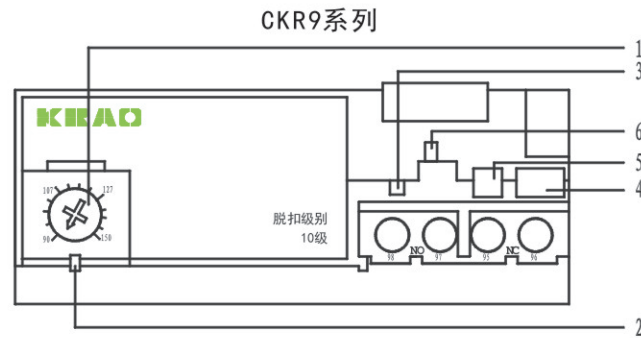
➤ 产品特点

- 1、脱扣级别为10级。
- 2、具有过载和断相保护功能。
- 3、整定电流可调节。
- 4、具有温度补偿环节,在-5℃~+40℃条件下能正常工作。
- 5、具有手动测试机构。
- 6、具有手动复位装置和停止装置。
- 7、具有电气上可分的一常开和一常闭触头。
- 8、具有全部接线端子,可以独立安装。

➤ 型号说明



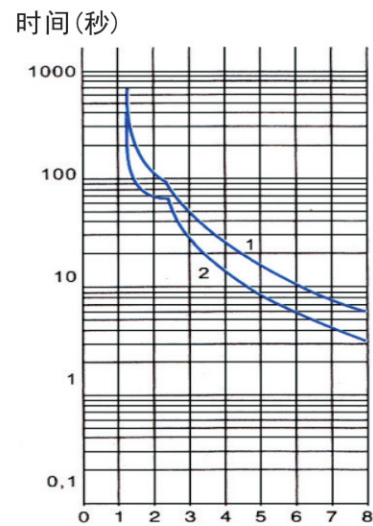
➤ 功能说明



- 1、Ir设定表盘
—设定值为箭头所指刻度。
- 2、前盖铅封挂钩,用于锁定设定值。
- 3、测试按钮
—检查控制电路接线;
—模拟继电器脱扣(使NO和NC触点动作)。
- 4、复位按钮。
- 5、停止按钮,使NC触点动作,不影响NO触点。
- 6、脱扣指示器。

➤ 保护特性

- 1、继电器在各相负载平衡时的动作特性(见表8)
- 2、继电器在各相负载不平衡时的动作特性(见表9)
- 3、温度补偿性能(见表10)
- 4、对于电流设定值倍数的平均动作时间



1、冷态开始
2、热态开始

×设置电流(Ir)

➤ 主要性能指标

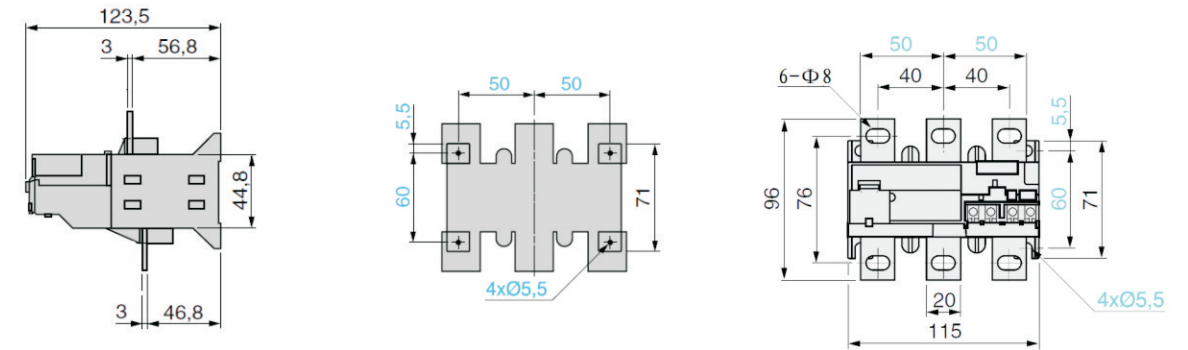
表13

型号	脱扣等级	额定绝缘电压 Ui	额定冲击 耐受电压 Uimp	电流设定范 围(A)	适配接触器型号	辅助触头		配用熔 断器电 流(A)
						Ith	额定工作电流Ie (AC-15 380V)	
CKR9-5357	10	AC690V	8KV	30~50	CKC1-115~205	5A	1.5A	50
CKR9-5363				48~80				80
CKR9-5367				60~100				100
CKR9-5369				90~150				160
CKR9-5371				132~220				250
CKR9-7375				200~330				400
CKR9-7379				300~500				500
CKR9-7381				380~630				630

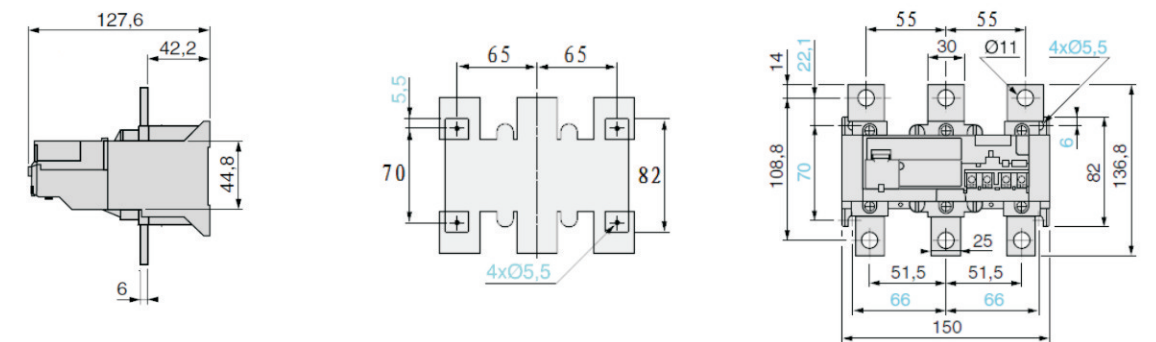
主电路的连接导线采用聚氯乙烯(PVC)绝缘铜线或铜电缆,其截面积和长度参数(见表12)

➤ 外形尺寸与安装尺寸

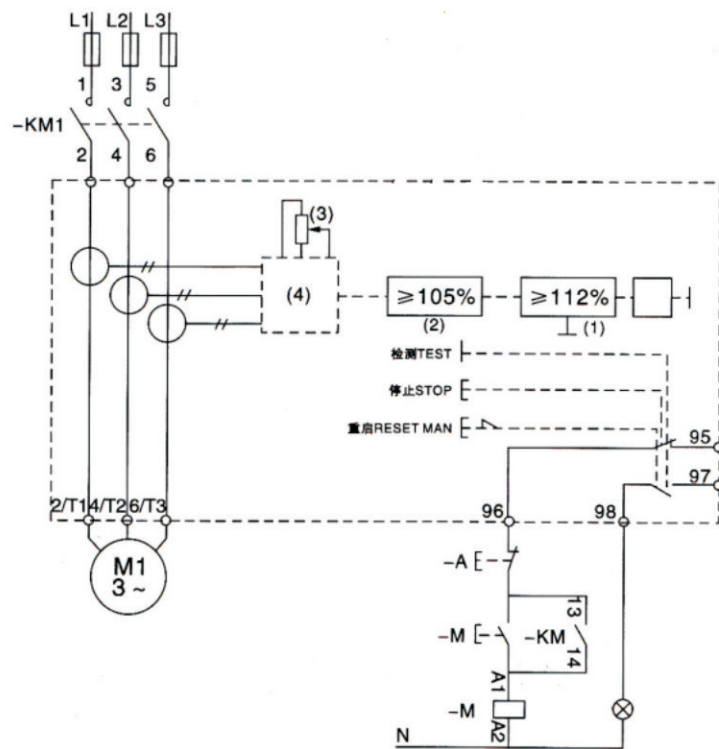
CKR9-5357、5363、5367、5369、5371



CKR9-7375、7379、7381



➤ 线路图



- (1) 脱扣
- (2) 报警
- (3) 整定电路
- (4) 专用电路

➤ 订货须知

1. 产品的型号、名称及规格。
2. 控制线圈的频率及电压。
3. 附件（辅助、空气延时头等）需单独订购。
4. 如有特殊要求，请与本公司协商解决。
5. 在用户遵守保管和使用条件下，从本公司发货之日起，不超过18个月，产品封印完好。产品如因制造质量问题而发生损坏或不能正常使用，制造公司负责无偿更换和维修。



创新引领发展



共建绿色未来